

APA 55/46 APA 55/56 APA 55/64

ANBAUVERDICHTER

IM HANDUMDREHEN EINSATZBEREIT

Die Baureihe APA 55/46, APA 55/56 und APA 55/64 ist ideal für die Arbeit mit Baggern der Gewichtsklasse 4- bis 12-Tonnen. Durch die kompakte Grösse sind die Geräte besonders vielseitig einsetzbar. Die Anbauverdichter können in kürzester Zeit an den Bagger montiert werden und können mit allen gängigen schnellwechsellvorrichtungen ausgestattet werden.

Der APA 55/64 ist aufgrund seiner vergrösserten Grundplatte von 640 mm optimal für innerstädtische Baustellen geeignet.

PATENTIERTE VIBRATIONSBEGRENZUNG

- Widerstandsfähige Gummistossdämpfer absorbieren die Vibration und schützen dadurch den Bagger und letztendlich auch den Bediener

ZWEI-WELLEN-ERREGER

- Mit hoher Frequenz und niedriger Amplitude zum Schutz der umliegenden Gebäude
- Wartungsfrei

SICHERHEIT

- Für die Arbeit an steilen Hängen, die mit einer Rüttelplatte nicht sicher zu verdichten sind
- Grabenverdichtung ohne direkten Personeneinsatz

DAS PASSENDE GERÄT

- Der Anbauverdichter ist mit allen gängigen Schnellwechslern kompatibel
- Mit dem passenden Schnellwechselsystem ist das Anbaugerät innerhalb weniger Sekunden angekoppelt und einsatzbereit
- Mechanische und hydraulische Rotatoren sind verfügbar

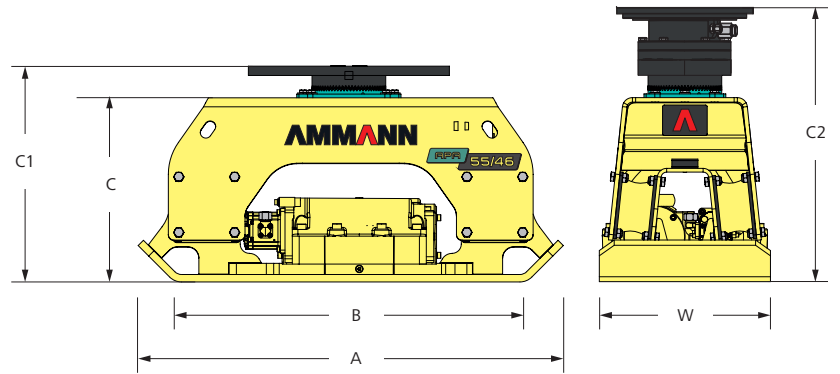
ROBUSTE BAUWEISE

- Das Gehäuse schützt die zentrale Erregereinheit
- Lagerbuchsen schützen das Gehäuse vor Vibrationen und verhindern den direkten Kontakt von Metallflächen unter hohem Druck

ANWENDUNGEN

- Anbauverdichter für Bagger der 4- bis 12-Tonnen Klasse
- Rohrleitungs- und Kanalbau
- Böschungs- und Hangverdichtung
- Beengte Arbeitsräume, Schachtverdichtung
- Bauwerkshinterfüllungen
- Deponiebau
- Gleisbau

TECHNISCHE SPEZIFIKATIONEN
 APA 55/46, 55/56, 55/64 ANBAUVERDICHTER



ABMESSUNGEN UND GEWICHTE

	APA 55/46	APA 55/56	APA 55/64
BETRIEBSGEWICHTE GRUNDGERÄT	370 kg	385 kg	400 kg
BETRIEBSGEWICHTE (MECH.)	395 kg	410 kg	425 kg
BETRIEBSGEWICHTE (HYD.)	440 kg	455 kg	470 kg
A MASCHINEN LÄNGE	1142 mm	1142 mm	1142 mm
B GRUNDPLATTENLÄNGE	947 mm	947 mm	947 mm
C HÖHE	495 mm	495 mm	495 mm
C1 HÖHE (MECH.)	580 mm	580 mm	580 mm
C2 HÖHE (HYD.)	735 mm	735 mm	735 mm
W MASCHINENBREITE	460 mm	560 mm	640 mm
DURCHMESSER	1205 mm	1205 mm	1205 mm
EMPFOHLENE BAGGERGRÖSSE	4 - 12 t	4 - 12 t	4 - 12 t

VERDICHUNGSLEISTUNG

MAX. VIBRATIONSFREQUENZ	45 Hz	45 Hz	60 Hz
MAX. ZENTRIFUGALKRAFT	55 kN	55 kN	55 kN
FLÄCHENDRUCK	12,6 N/cm ²	10,4 N/cm ²	9,1 N/cm ²

VERSCHIEDENES

HYDRAULIKANSCHLÜSSE	Zu- und Rücklauf	Zu- und Rücklauf	Zu- und Rücklauf
ERFORDERLICHER HYDRAULIKDRUCK	150 bar	150 bar	150 bar
ERFORDERLICHER VOLUMENSTROM	80 l/min	80 l/min	110 l/min
MAX. RÜCKLAUFDRUCK	30 bar	30 bar	30 bar

STANDARDAUSSTATTUNG

- 2-Wellen Erreger mit hoher Frequenz und tiefer Amplitude
- Gummipuffer schützen den Bagger vor den Vibrationen
- Universelle Adapterplatte für Schnellwechselsysteme

OPTIONEN

- Version mit mechanischem Rotator
- Version mit hydraulischem Rotator

Zusätzliche Informationen zu unseren Produkten und Dienstleistungen finden Sie unter:
www.ammann.com

Änderungen der Werkstoffe und technischen Daten können ohne vorherige Ankündigung geändert werden.
 MSS-1067-02-DE | © Ammann Group

AMMANN