

APA 20/30 APA 20/40

ANBAUVERDICHTER



KLEIN UND WENDIG

APA 20/30 und APA 20/40 sind die kleinsten Anbauverdichter von Ammann. Sie werden mit Minibaggern der Gewichtsklasse 3 bis 5 Tonnen im Garten- und Landschaftsbau eingesetzt. Sie sind mit einem Zwei-Wellen-Erreger mit hoher Frequenz und geringer Amplitude ausgestattet, wodurch sowohl der Bagger als auch die umliegenden Gebäude vor starken Vibrationen geschützt werden. Die Anbauverdichter können in wenigen Schritten montiert werden.

PATENTIERTE VIBRATIONSBEGRENZUNG

- Widerstandsfähige Gummistossdämpfer absorbieren die Vibration und schützen dadurch den Bagger und letztendlich auch den Bediener

ZWEI-WELLEN-ERREGER

- Mit hoher Frequenz und niedriger Amplitude zum Schutz der umliegenden Gebäude
- Wartungsfrei

SICHERHEIT

- Für die Arbeit an steilen Hängen, die mit einer Rüttelplatte nicht sicher zu verdichten sind
- Grabenverdichtung ohne direkten Personeneinsatz

DAS PASSENDE GERÄT

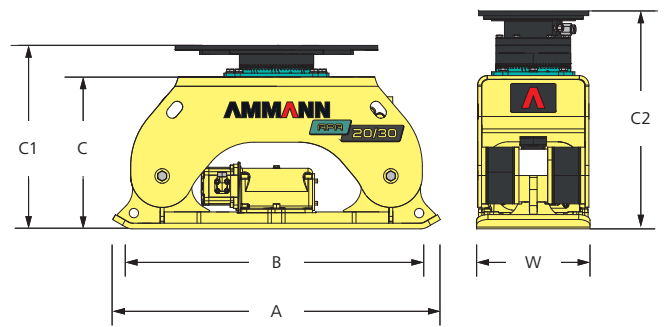
- Der Anbauverdichter ist mit allen gängigen Schnellwechsellern kompatibel
- Mit dem passenden Schnellwechselsystem ist das Anbaugerät innerhalb weniger Sekunden angekoppelt und einsatzbereit
- Mechanische und hydraulische Rotatoren sind verfügbar

ROBUSTE BAUWEISE

- Das Gehäuse schützt die zentrale Erregereinheit
- Lagerbuchsen schützen das Gehäuse vor Vibrationen und verhindern den direkten Kontakt von Metallflächen unter hohem Druck

ANWENDUNGEN

- Anbauverdichter für Bagger der 3–5-Tonnen Klasse
- Rohrleitungs- und Kanalbau
- Böschungs- und Hangverdichtung
- Beengte Arbeitsräume, Schachtverdichtung
- Bauwerkshinterfüllungen
- Deponiebau
- Gleisbau



ABMESSUNGEN UND GEWICHTE

	APA 20/30	APA 20/40
BETRIEBSGEWICHTE GRUNDGERÄT	160 kg	170 kg
BETRIEBSGEWICHTE (MECH.)	185 kg	195 kg
BETRIEBSGEWICHTE (HYD.)	230 kg	240 kg
A MASCHINEN LÄNGE	875 mm	875 mm
B GRUNDPLATTENLÄNGE	790 mm	790 mm
C HÖHE	405 mm	405 mm
C1 HÖHE (MECH.)	485 mm	485 mm
C2 HÖHE (HYD.)	645 mm	645 mm
W MASCHINENBREITE	300 mm	400 mm
DURCHMESSER	910 mm	910 mm
EMPFOHLENE BAGGERGRÖSSE	3 - 5 t	3 - 5 t

VERDICHTUNGSLEISTUNG

MAX. VIBRATIONSFREQUENZ	60 Hz	60 Hz
MAX. ZENTRIFUGALKRAFT	20 kN	20 kN
FLÄCHENDRUCK	8,4 N/cm ²	6,3 N/cm ²

VERSCHIEDENES

HYDRAULIKANSCHLÜSSE	Zu- und Rücklauf	Zu- und Rücklauf
ERFORDERLICHER HYDRAULIKDRUCK	100 bar	100 bar
ERFORDERLICHER VOLUMENSTROM	60 l/min	60 l/min
MAX. RÜCKLAUFDRUCK	30 bar	30 bar



STANDARD AUSSTATTUNG

- 2-Wellen Erreger mit hoher Frequenz und tiefer Amplitude
- Gummipuffer schützen den Bagger vor den Vibrationen
- Universelle Adapterplatte für Schnellwechselsysteme

OPTIONEN

- Version mit mechanischem Rotator
- Version mit hydraulischem Rotator